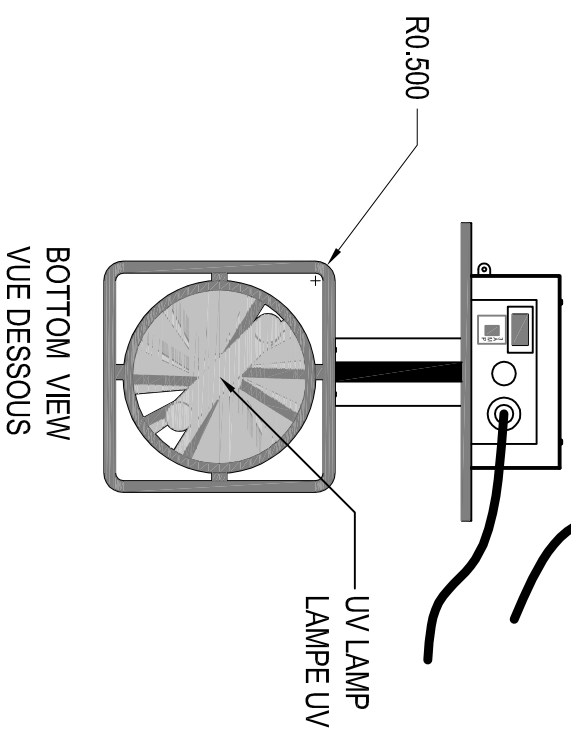
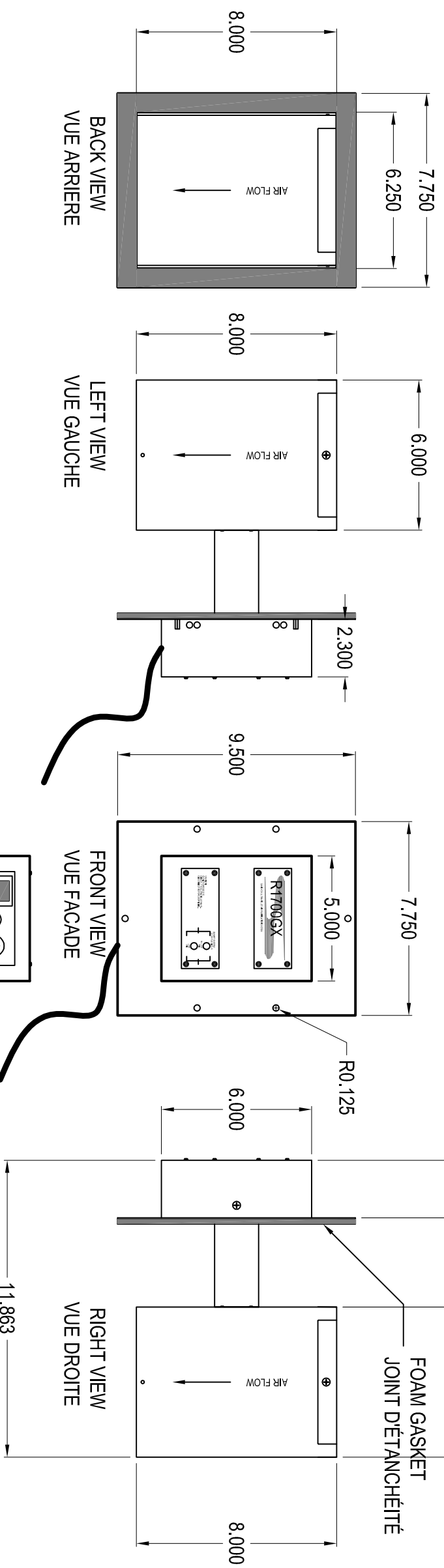
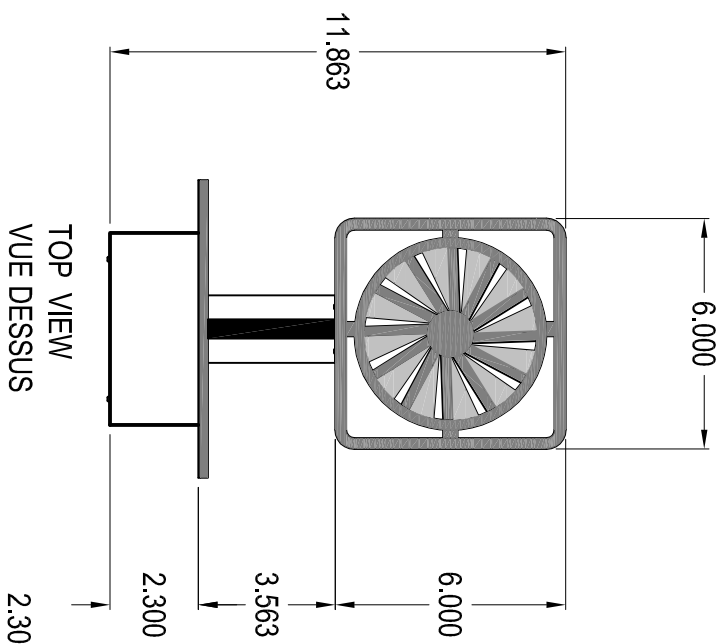


SCALE: 1:3



SANUVOX TECHNOLOGIES INC.

146 RUE BARR  
ST-LAURENT, (QUÉBEC)  
CANADA H4T 1Y4  
TEL: (514) 382-5823  
FAX: (514) 382-6475  
TOLL FREE: 1-888-SANUVOX  
WWW.SANUVOX.COM



**NOTES:**

THE CONTRACTOR IS OBLIGATED TO VERIFY ALL DIMENSIONS IN THE FIELD AND CONTACT THE ENGINEER OF ALL DIVERGENCE OR OMISSION PRIOR TO INSTALLATION.  
L'ENTREPRENEUR SERA TENU DE PRENDRE ET DE VÉRIFIER TOUTES LES DIMENSIONS AU CHANTIER ET D'INFORMER L'INGÉNIEUR DE TOUTE DIVERGENCE OU OMISSION, AVANT LE DÉBUT DE L'INSTALLATION.  
THE DRAFTSMAN DISCLAIMS ALL RESPONSABILITY. LE DESSINATEUR CE DÉGAGE DE TOUTE RESPONSABILITÉ.

**REMARQUES:**

MATERIAL: PAINTED STEEL  
MATÉRIEL: ACIER PEINT  
MEASURE: INCHES  
MESURE: POUCES

CLIENT: SANUVOX

SÉRIE:  
NUMÉRO:  
MODÈLE: R1700-G-(GX)  
ÉCHELLE: 1:5  
DESSINÉ PAR: M.C.  
DRAFTER BT:

APPROUVÉ PAR:  
VERIFIÉ PAR:

DATE: AUGUST 2006

PAGE: 1/1